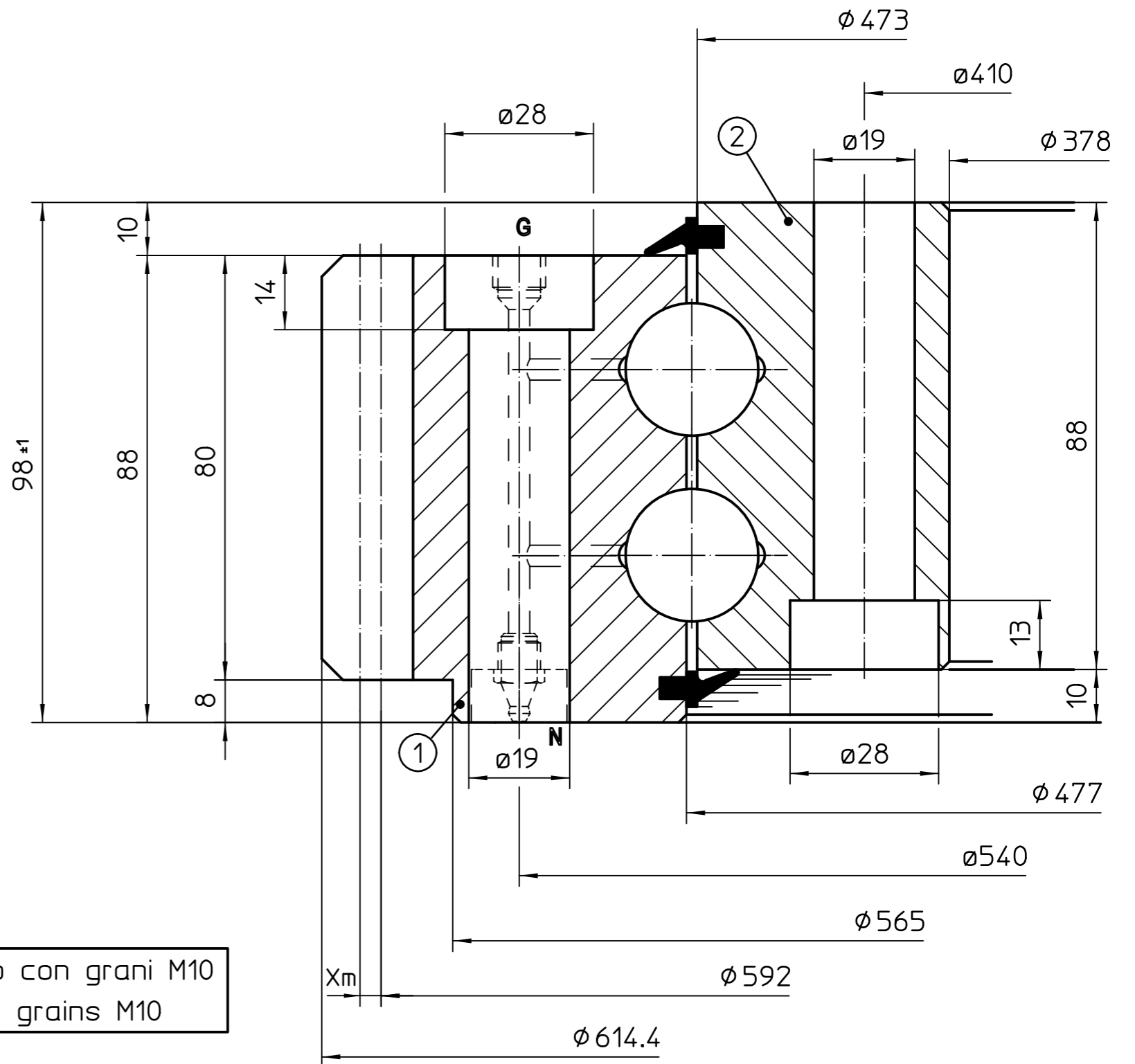
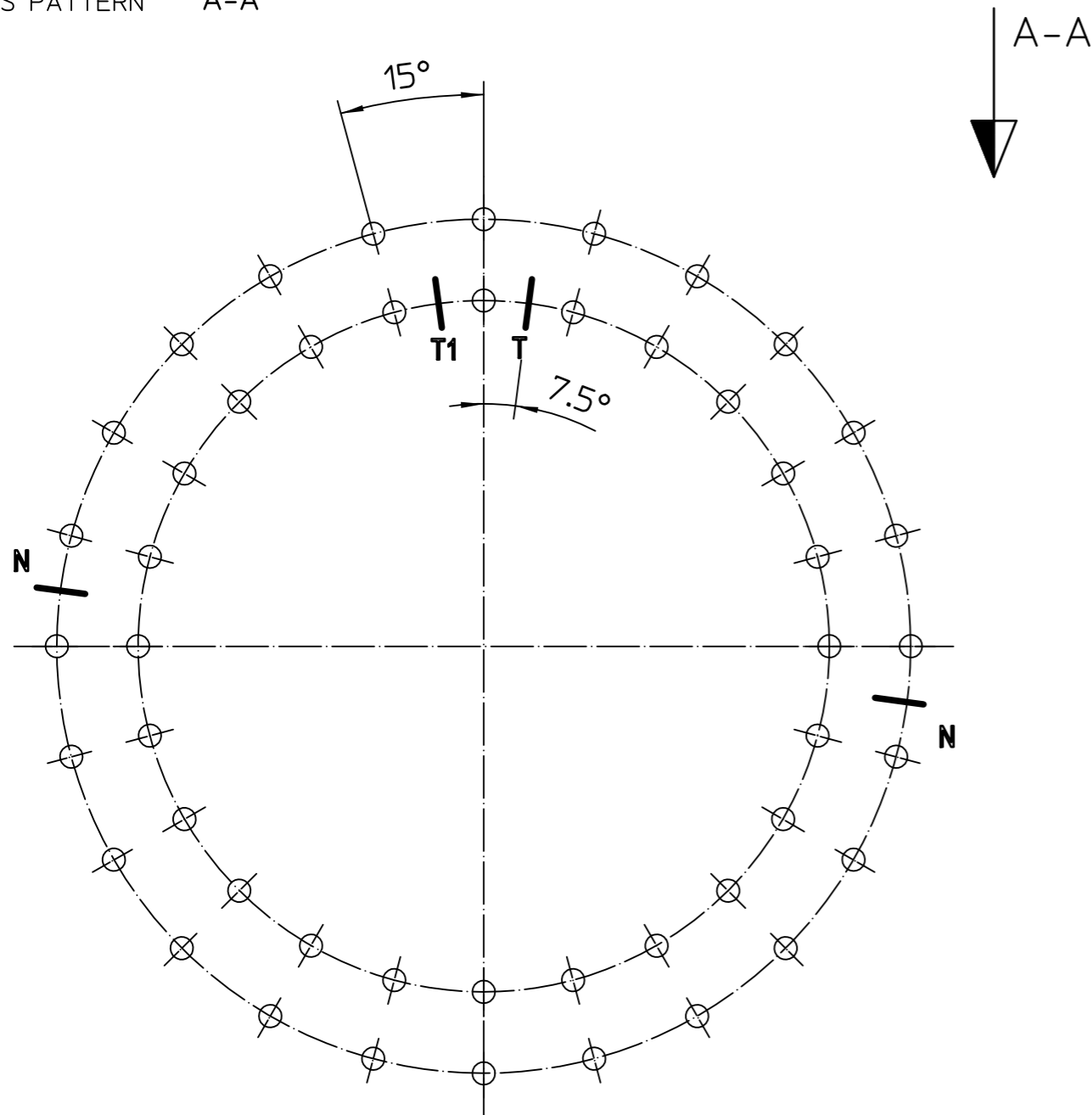


SCHEMA FORATURA A-A
HOLES PATTERN A-A



G = Chiudere foro con grani M10
Close with grains M10

- DENTATURA - GEAR -	
Modulo - Module	m 8
Numero denti - Nr of teeth	Z 74
Angolo pressione - Pressure angle	α 20°
Correzione - Addendum modification	Xm 4
Diametro Primitivo - Pitch diameter	Dp 600
Troncatura - Truncation	Km 0.8
Misura cordale Measurement on teeth	235.3 $\begin{smallmatrix} 0 \\ -0.4 \end{smallmatrix}$
Forza periferica sul dente Tangential tooth load	Normale - Normal kN
	Massimo - Maximum kN

Fori fissaggio Interno-inner	② 24	Equidistanti Equally spaced
Mounting holes Esterno-outer	① 24	
N/N1 Fori ingrassaggio-Grease holes n°2 M10 a/at 180°		
T/T1 :Posizione tappo e/o raccordo di tempra :Position of loading plug and/or hardness gap		
Materiale - Material e/and Stato del materiale UNI EN 10083-1/2 09.98 Material treatment		
① 42CrMo4 Bonificato Quenched&tempered	② 42CrMo4 Bonificato Quenched&tempered	UNI EN 22768-1 m
Le informazioni riportate su questo documento sono RISERVATE e di esclusiva proprietà di LA LEONESSA S.p.a. Salvo espresso consenso scritto di LA LEONESSA S.p.a. il possesso delle Informazioni Riservate non attribuisce alcun diritto di sfruttamento commerciale, e comporta il dovere di non divulgare tali informazioni a terzi, di conservarle con adeguate misure di sicurezza e di restituire tutte le Informazioni Riservate e le copie fisiche delle stesse a seguito di semplice richiesta di LA LEONESSA S.p.a. In caso di violazione dell'obbligo di riservatezza qui disposto, LA LEONESSA S.p.a. si riserva il diritto di chiedere il risarcimento di tutti i danni, diretti ed indiretti, patiti a causa di siffatta violazione.		

Quote senza tolleranza Dimension without tolerance	Misure in Dimensions in mm
Data - Date 27/07/12	Disegnatore Draftsman Nodari M.

Codice-Code VE061B05	
CUSCINETTO SLEW RING CB-E-0614-B-3-01	
Peso - Weight ~98Kg.	Formato Format A3
Visto - Approved Lazzaroni A.	Scala - Scale 1:1

LA LEONESSA	
Carpenedolo (Brescia) ITALY	
Tel. 0309965435 Fax 0309965629 www.laionessa.it	

The information contained in this document is CONFIDENTIAL and the sole property of LA LEONESSA S.p.a., the possession of the Confidential Information does not assign any right to commercial exploitation and does not allow the disclosure of such Confidential Information to third parties. The recipient must keep such information using appropriate security methods and must return any Confidential Information as well as any copy to LA LEONESSA S.p.a. upon request. In case of breach of the confidentiality obligations here provided, LA LEONESSA S.p.a. reserves the right to seek compensation for any damage, whether direct or indirect, suffered, as a consequence of such breach.